

1

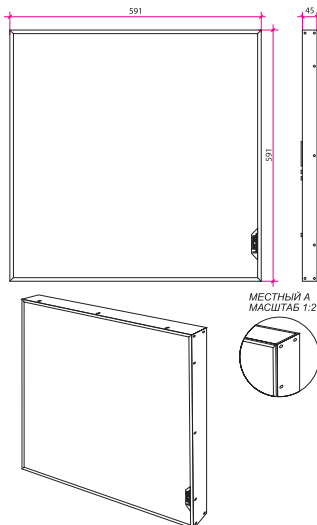
## Основные сведения об изделии и технические данные

- 1.1** Светодиодный светильник «L-office 25/ L-office 25XP-G» предназначен для освещения офисных, жилых и промышленных помещений.
- 1.2** Светильники соответствуют классу защиты 1 от поражения электрическим током по ГОСТ 12.2.007.0.
- 1.3** Вид климатического исполнения УХЛ4 по ГОСТ 15150, температура окружающего воздуха при эксплуатации должна составлять от 0 до плюс 50°C, а среднегодовое значение относительной влажности – 80% при температуре 25°C.
- 1.4** Светильник по степени защиты согласно ГОСТ 14254 соответствует группе IP40.
- 1.5** Основные технические характеристики представлены в таблице 1. Заявленные в таблице данные могут изменяться в пределах  $\pm 10\%$ .
- 1.6** В части стойкости к механическим внешним воздействующим факторам светильники относятся к группе условий эксплуатации М1 в соответствии с ГОСТ 17516.1.
- 1.7** Светильники соответствуют требованиям ГОСТ 17677, ГОСТ Р МЭК 60598-1, ГОСТ Р МЭК 60598-2-3, ГОСТ Р МЭК 62031, IEC 61347-2-13, IEC 61347-1, EN 61000-3-2, EN 61000-3-3, EN 55015, EN 61547, а также комплекту конструкторской документации. Комбинированная защита по току и напряжению, используемая в светильниках, соответствует международным стандартам IEC 60950, IEC60335, IEC61000-4-5, IEC61000-4-4, IEC61000-4-2.
- 1.8** Светильник «L-office 25/L-office 25XP-G» устанавливается в квадратное окно на любой ровной поверхности (встраиваемый вариант) либо на любой ровной поверхности (накладной вариант).
- 1.9** Габаритные размеры светильника показаны на рисунках 1а и 1б.

Таблица 1

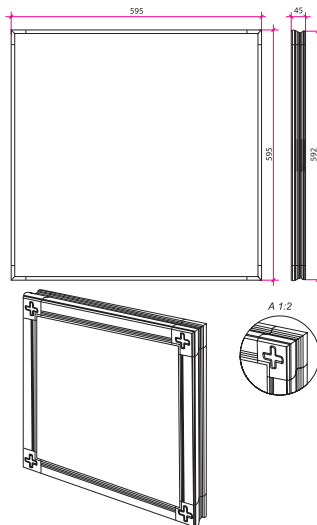
Модификации	L-office 25/3025/32/Д	L-office 25/3025/32/Д/Т L-office 25/2920/32/Д	L-office 25XP-G/5850/62/Д
Напряжение питания переменного тока, В	от 140 до 265		
Частота, Гц	50 ± 10%		
Напряжение питания постоянного тока, В	от 200 до 250		
Рабочий ток светодиодов, мА	350	450	700
Коэффициент мощности драйвера, cos φ	≥0,9		
Потребляемая мощность, Вт	32		62
Марка светодиода	OSRAM		CREE
Световой поток одного диода, лм	121	151,25	234
Количество светодиодов, шт.	25	20	25
Общий световой поток, лм	3025		5850
Цветовая температура, К	4000-6000		
Габаритные размеры, ВхДхШ, мм	45×591×591		
Масса, кг	4,0		
Температура эксплуатации, °С	от 0 до +50*		
Вид климатического исполнения	УХЛ 4		
Класс защиты от поражения электрическим током	1		
Степень защиты корпуса светильника	IP40		

\* при скорости движения воздуха не менее 0,8 м/с



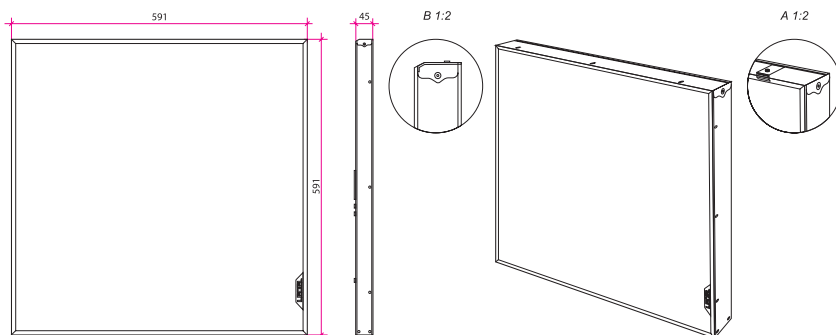
**Рисунок 1а**

Габаритные размеры светильника  
«L-office 25/ L-office 25XP-G».  
Встраиваемый вариант



**Рисунок 1б**

Габаритные размеры светильника  
«L-office 25/ L-office 25XP-G».  
Накладной вариант



**Рисунок 1в**

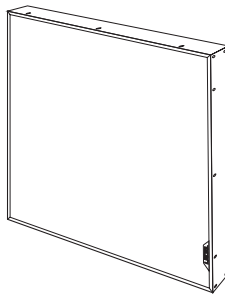
Габаритные размеры светильника  
«L-office 25/ L-office 25XP-G». Универсальный вариант



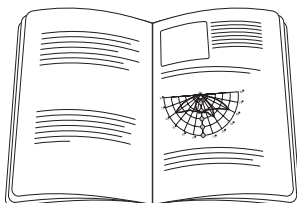
2

## Комплектация

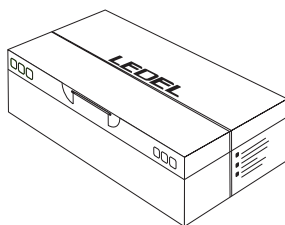
Светильник – 1 шт.



Паспорт – 1 шт.



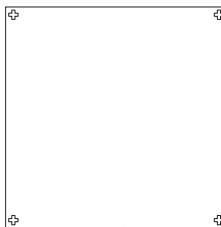
Упаковка – 1 шт.



Саморезы – 4 шт.  
(входят в комплект поставки с  
накладным светильником)



Шаблон – 1 шт.  
(входит в комплект поставки с  
накладным светильником)





## Ресурсы, сроки службы и хранения, гарантии ИЗГОТОВИТЕЛЯ

**3.1** Срок службы светильников составляет 20 лет (при 12-ти часовой эксплуатации).

Указанные ресурсы, срок службы и хранения действительны при соблюдении потребителем требований действующей эксплуатационной документации.

**3.2** Гарантии изготовителя.

**3.2.1** Изготовитель гарантирует соответствие светильника требованиям технических условий ТУ 3461–002–60320484–2009 при соблюдении условий эксплуатации, транспортирования, хранения и монтажа.

**3.2.2** Гарантийный срок эксплуатации светильника L-office 25/T составляет 36 месяцев, а остальных – 60 месяцев.

**3.2.3** При выявлении неисправностей в течение гарантийного срока производитель обязуется осуществить ремонт или замену изделия бесплатно. Гарантийные обязательства выполняются только при условии соблюдения правил установки и эксплуатации изделия. Гарантийные обязательства не выполняются производителем при:

- наличия механических, термических повреждений оборудования или его частей;
- наличия следов самостоятельного вскрытия прибора и/или нарушении защитной маркировки;
- поломках, вызванных неправильным подключением светильника; перенапряжением в электросети более чем указано в Таблице 1; стихийными бедствиями.

*При обнаружении вышеописанных нарушений ремонт производится на платной основе по действующим на момент обращения к производителю расценкам.*



### ВНИМАНИЕ!

**НАРУШЕНИЕ ПЛОМБЫ ПРИВЕДЕТ К СНЯТИЮ ИЗДЕЛИЯ С ГАРАНТИИ.**

### ВНИМАНИЕ!

**ПО ВОПРОСАМ СЕРВИСНОГО ОБСЛУЖИВАНИЯ ИЗДЕЛИЙ СЛЕДУЕТ ОБРАЩАТЬСЯ ПО МЕСТУ ИХ ПРИОБРЕТЕНИЯ.**

4

## Требования по технике безопасности

**4.1** Не реже одного раза в год следует проверять надёжность токопроводящих и заземляющих контактов.

**4.2** В процессе эксплуатации светильников следует соблюдать правила техники безопасности при работе с электроустановками.



### ВНИМАНИЕ!

**НЕ ЭКСПЛУАТИРОВАТЬ СВЕТИЛЬНИК СО  
СНЯТЫМ СТЕКЛОМ.**



### ЗАПРЕЩАЕТСЯ!

**ИСПОЛЬЗОВАТЬ СВЕТИЛЬНИК БЕЗ ЗАЗЕМ-  
ЛЕНИЯ.**

**ПРОВОДИТЬ ТЕХНИЧЕСКОЕ ОБСЛУЖИВА-  
НИЕ СВЕТИЛЬНИКОВ, НАХОДЯЩИХСЯ ПОД  
НАПРЯЖЕНИЕМ.**

**ЭКСПЛУАТИРОВАТЬ СВЕТИЛЬНИКИ С ПО-  
ВРЕЖДЁННОЙ ИЗОЛЯЦИЕЙ ПРОВОДОВ И  
МЕСТ ЭЛЕКТРИЧЕСКИХ СОЕДИНЕНИЙ.**

**ВКЛЮЧАТЬ С ДИММИРУЮЩИМИ УСТРОЙ-  
СТВАМИ, КРОМЕ ТЕХ, КОТОРЫЕ РЕКОМЕН-  
ДОВАНЫ ПРЕДПРИЯТИЕМ-ИЗГОТОВИТЕ-  
ЛЕМ!**

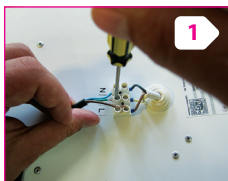


5

## Подготовка изделия к эксплуатации

**5.1** В процессе подготовки светильника к эксплуатации следует проверить комплектность светильника и его внешний вид. Светильник визуально должен быть без повреждений.

**5.2** Для установки светильника L-office (встраиваемый вариант) необходимо сделать следующие операции:



Подсоединить сетевые провода к клеммной колодке согласно обозначению

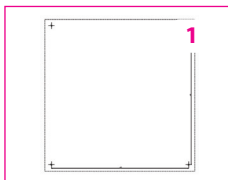


Закрепить светильник в монтируемом окне



Светильник готов к эксплуатации!

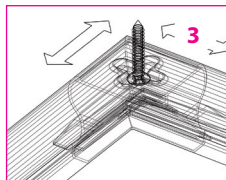
**5.3** Для установки светильника L-office (накладной вариант) необходимо сделать следующие операции:



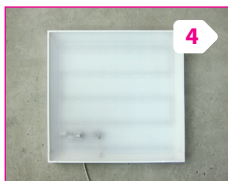
Приложить к месту будущего расположения светильника шаблон и нанести по нему метки, по которым вкрутить 4 самореза (саморезы вкручиваются не до конца, а с зазором между шляпкой и монтируемой поверхностью 4-5 мм)



Подсоединить сетевые провода к клеммной колодке светильника согласно обозначению



Насадив вплотную до монтируемой поверхности крестообразные пазы на задней стенке светильника на ранее вкрученные саморезы. Сдвинуть светильник вбок до упора

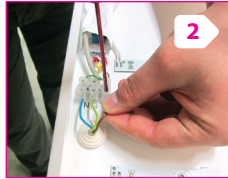


Светильник готов к эксплуатации!

**5.4.1** Для установки светильника L-office в универсальном корпусе (встраиваемый светильник) необходимо проделать следующие операции:



Отогнув боковую поворотную стенку светильника, вынуть стекло



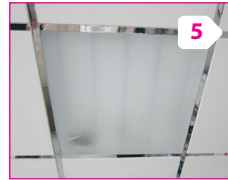
Предварительно проделав необходимое отверстие в заглушке на задней стенке светильника и, продев через него сетевой провод, подсоединить его к клеммной колодке согласно обозначению



Задвинуть стекло рифлёной поверхностью наружу в светильник и вернуть в прежнее положение боковую поворотную стенку

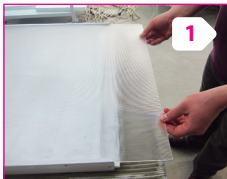


Закрепить светильник в монтируемом окне

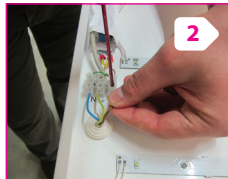


Светильник готов к эксплуатации!

**5.4.2** Для установки светильника L-office в универсальном корпусе (накладной светильник) необходимо проделать следующие операции:



Отогнув боковую поворотную стенку светильника, вынуть стекло



Предварительно проделав необходимое отверстие в заглушке на задней стенке светильника и, продев через него сетевой провод, подсоединить его к клеммной колодке согласно обозначению



Закрепить светильник 4-мя болтами или саморезами в заранее подготовленные отверстия на потолке или стене



Задвинуть стекло рифлёной поверхностью вверх в светильник и вернуть в прежнее положение боковую поворотную стенку

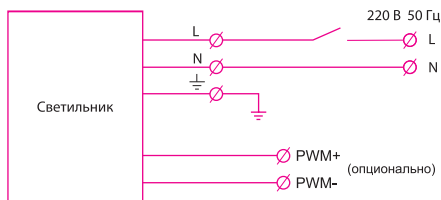


Светильник готов к эксплуатации!



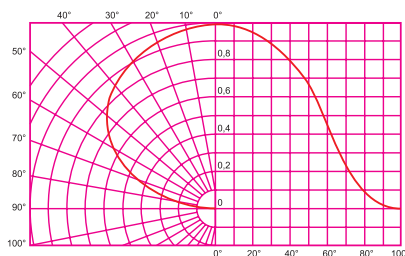


5.5 Схема подключения светильника отображена на рисунке 2.



**Рисунок 2**

Схема подключения светильника



**Рисунок 3**

Кривые распределения силы света в исполнении «Д»

## 6

## Правила хранения

**6.1** Упакованные светильники следует хранить под навесами или в помещениях, где колебания температуры и влажности воздуха несущественно отличаются от колебаний на открытом воздухе. Окружающий воздух должен иметь температуру от минус 40 до плюс 60°C и относительную влажность не более 98%. Необходимо исключить присутствие в воздухе кислотных и щелочных примесей, вредно влияющих на светильники.

**6.2** Высота штабелирования не должна превышать 1 м.

## 7

## Транспортирование

**7.1** Светильники в упакованном виде могут транспортироваться закрытым видом транспорта или в контейнерах любым видом транспорта.



**ПРЕДУПРЕЖДЕНИЕ!**

**В ЦЕЛЯХ СОБЛЮДЕНИЯ МЕР ПРЕДОСТОРОЖНОСТИ ОТ МЕХАНИЧЕСКИХ ПОВРЕЖДЕНИЙ СВЕТИЛЬНИКОВ ПРИ ПЕРЕВОЗКЕ, ПОГРУЗКЕ И ВЫГРУЗКЕ, НЕОБХОДИМО СЛЕДОВАТЬ ТРЕБОВАНИЯМ МАНИПУЛЯЦИОННЫХ ЗНАКОВ.**

8

## Утилизация

**8.1** По истечении срока службы светильники необходимо разобрать на детали, рассортировать по видам материалов и утилизировать как бытовые отходы. Светильники с истекшим сроком службы относятся к V классу опасности отходов (практически неопасные отходы) в соответствии с Приказом Министерства природных ресурсов РФ от 15.06.2001 года № 511.

9

## Свидетельство о приёмке

**9.1** Светильник «L-office 25/ L-office 25XP-G» изготовлен в соответствии с требованиями ТУ 3461–002–60320484–2009 и признан годным к эксплуатации.

Дата выпуска

\_\_\_\_\_ 201\_\_г.

Заводской номер

ОТК

М. П.

Дата продажи

\_\_\_\_\_ 201\_\_г.

Продавец

Подпись

М. П.

