

## Паспорт совмещённый с гарантийным талоном

### Светильник «L-office 25/Т»

#### 1 Основные сведения об изделии и технические данные

1.1 Светодиодный светильник «L-office 25/Т» предназначен для освещения офисных, жилых и промышленных помещений.

1.2 Светильники соответствуют классу защиты 1 от поражения электрическим током по ГОСТ 12.2.007.0.

1.3 Вид климатического исполнения УХЛ4 по ГОСТ 15150, температура окружающего воздуха при эксплуатации должна составлять от 0 до плюс 50°C, а среднегодовое значение относительной влажности – 80% при температуре 25°C.

1.4 Светильник по степени защиты согласно ГОСТ 14254 соответствует группе IP40.

1.5 Основные технические характеристики представлены в таблице 1. Заявленные в таблице данные могут изменяться в пределах  $\pm 10\%$ .

Таблица 1

	L-office 25/3000/32/Д/Т
Напряжение питания переменного тока, В	от 140 до 265
Частота, Гц	50 $\pm$ 10%
Напряжение питания постоянного тока, В	от 200 до 250
Рабочий ток светодиодов, мА	150
Коэффициент мощности драйвера, cos $\phi$	$\geq 0,95$
Уровень пульсации светового потока, %	не более 1
Потребляемая мощность, Вт	32
Марка светодиода	OSRAM
Световой поток одного диода, лм	50
Количество светодиодов, шт.	60
Общий световой поток, лм	3000
Цветовая температура, К	3000-5000
Габаритные размеры, В $\times$ Ш $\times$ Д, мм	45 $\times$ 595 $\times$ 595
Масса, кг	4,0
Температура эксплуатации, °С	от 0 до плюс 50
Вид климатического исполнения	УХЛ 4
Класс защиты от поражения электрическим током	1
Степень защиты корпуса светильника	IP40

1.6 В части стойкости к механическим внешним воздействующим факторам светильники относятся к группе условий эксплуатации М1 в соответствии с ГОСТ 17516.1.

1.7 Светильники соответствуют требованиям ГОСТ 17677, ГОСТ Р МЭК 60598-1, ГОСТ Р МЭК 598-2-1, ГОСТ Р МЭК 60598-2-2 и ГОСТ Р МЭК 62031, а также комплекту конструкторской документации.

1.8 Светильник «L-office 25/Т» устанавливается в квадратное окно на любой ровной поверхности. (встраиваемый вариант) либо на любой ровной поверхности (накладной вариант).

1.9 Габаритные размеры светильника показаны на рисунках 1а и 1б.

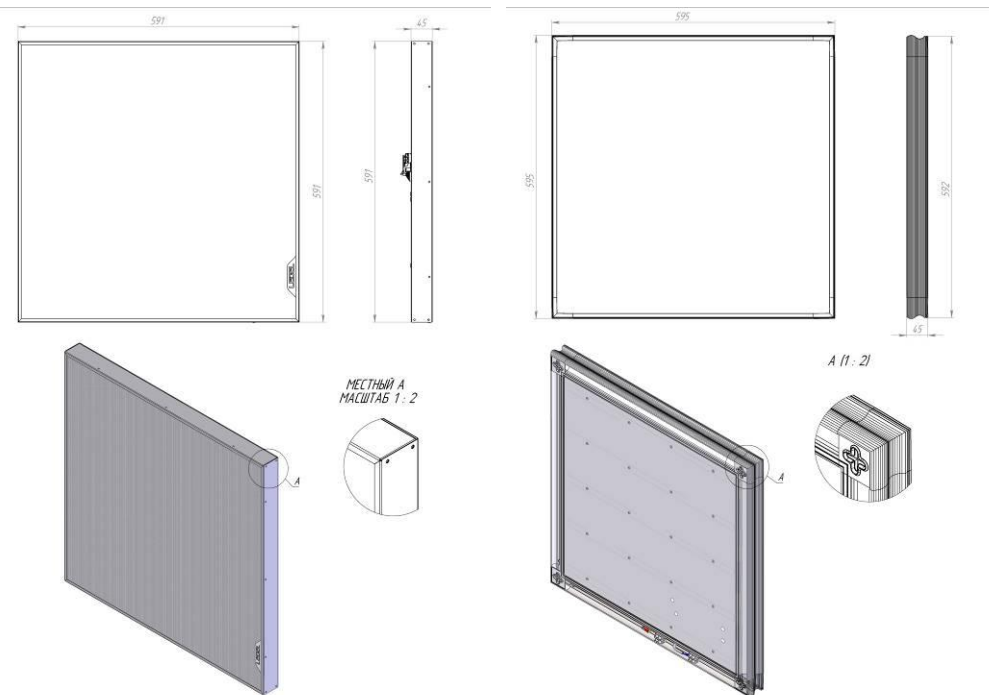


Рисунок 1а Светильник «L-office 25/Т»

Встраиваемый вариант

Рисунок 1б Светильник «L-office 25/Т»

Накладной вариант

## **2 Комплектность**

2.1 В комплект поставки изделия входят:

- светильник.....1 шт.;
- паспорт.....1 экз.;
- упаковка.....1 шт.;
- саморезы .....4 шт. (входят в комплект поставки с накладным светильником)
- шаблон.....1 шт.(входит в комплект поставки с накладным светильником)

## **3 Ресурсы, сроки службы и хранения, гарантии изготовителя**

3.1 Срок службы светильников составляет 20 лет (при 12-ти часовой эксплуатации).

Указанные ресурсы, срок службы и хранения действительны при соблюдении потребителем требований действующей эксплуатационной документации.

3.2 Гарантии изготовителя.

3.2.1 Изготовитель гарантирует соответствие светильника требованиям технических условий ТУ 3461-002-60320484-2009 при соблюдении условий эксплуатации, транспортирования, хранения и монтажа.

3.2.2 Гарантийный срок эксплуатации светильника L-office 25/T составляет 36 месяцев, а остальных – 60 месяцев.

3.2.3 При выявлении неисправностей в течение гарантийного срока производитель обязуется осуществить ремонт или замену изделия бесплатно. Гарантийные обязательства выполняются только при условии соблюдения правил установки и эксплуатации изделия. Гарантийные обязательства не выполняются производителем при:

- наличии механических, термических повреждений оборудования или его частей;
- наличии следов самостоятельного вскрытия прибора и/или нарушении защитной маркировки;
- поломках, вызванных неправильным подключением светильника; перенапряжением в электросети более чем указано в Таблице 1; стихийными бедствиями.

При обнаружении вышеописанных нарушений ремонт производится на платной основе по действующим на момент обращения к производителю расценкам.

**ВНИМАНИЕ!**

**НАРУШЕНИЕ ПЛОМБЫ ПРИВЕДЁТ К СНЯТИЮ ИЗДЕЛИЯ С ГАРАНТИИ.**

**ВНИМАНИЕ!**

**ПО ВОПРОСАМ СЕРВИСНОГО ОБСЛУЖИВАНИЯ ИЗДЕЛИЙ СЛЕДУЕТ ОБРАЩАТЬСЯ ПО МЕСТУ ИХ ПРИОБРЕТЕНИЯ.**

## **4 Требования по технике безопасности**

4.1 Не реже одного раза в год следует проверять надёжность токопроводящих и заземляющих контактов.

4.2 В процессе эксплуатации светильников следует соблюдать правила техники безопасности при работе с электроустановками.

**ЗАПРЕЩАЕТСЯ:**

- 1) ИСПОЛЬЗОВАТЬ СВЕТИЛЬНИК БЕЗ ЗАЗЕМЛЕНИЯ;
- 2) ПРОВОДИТЬ ТЕХНИЧЕСКОЕ ОБСЛУЖИВАНИЕ СВЕТИЛЬНИКОВ, НАХОДЯЩИХСЯ ПОД НАПРЯЖЕНИЕМ;
- 3) ЭКСПЛУАТИРОВАТЬ СВЕТИЛЬНИКИ С ПОВРЕЖДЁННОЙ ИЗОЛЯЦИЕЙ ПРОВОДОВ И МЕСТ ЭЛЕКТРИЧЕСКИХ СОЕДИНЕНИЙ;
- 4) ВКЛЮЧАТЬ С ДИММИРУЮЩИМИ УСТРОЙСТВАМИ, КРОМЕ ТЕХ, КОТОРЫЕ РЕКОМЕНДОВАНЫ ПРЕДПРИЯТИЕМ-ИЗГОТОВИТЕЛЕМ!

**ВНИМАНИЕ!**

**НЕ ЭКСПЛУАТИРОВАТЬ СВЕТИЛЬНИК СО СНЯТЫМ СТЕКЛОМ**

## 5 Подготовка изделия к эксплуатации

5.1 В процессе подготовки светильника к эксплуатации следует проверить комплектность светильника и его внешний вид. Светильник визуально должен быть без повреждений.

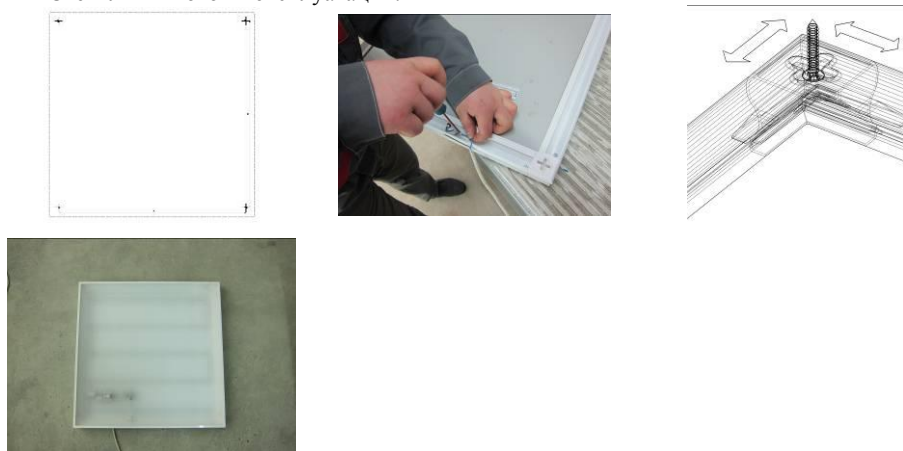
5.2 Для установки светильника L-office/T (встраиваемый вариант) необходимо проделать следующие операции:

- Подсоединить сетевые провода к клеммной колодке согласно обозначению;
- Закрепить светильник в монтируемом окне;
- Светильник готов к эксплуатации.



5.3 Для установки светильника L-office/T (накладной вариант) необходимо проделать следующие операции:

- Приложить к месту будущего расположения светильника шаблон и нанести по нему метки, по которым вкрутить 4 самореза (Саморезы вкручиваются не до конца, а с зазором между шляпкой и монтируемой поверхностью 4-5 мм);
- Подсоединить сетевые провода к клеммной колодке светильника согласно обозначению;
- Насадить вплотную до монтируемой поверхности крестообразные пазы на задней стенке светильника на ранее вкрученные саморезы. Сдвинуть светильник вбок по стрелкам на рисунке до упора;
- Светильник готов к эксплуатации.



5.5 Схема подключения светильника отображена на рисунке 3.

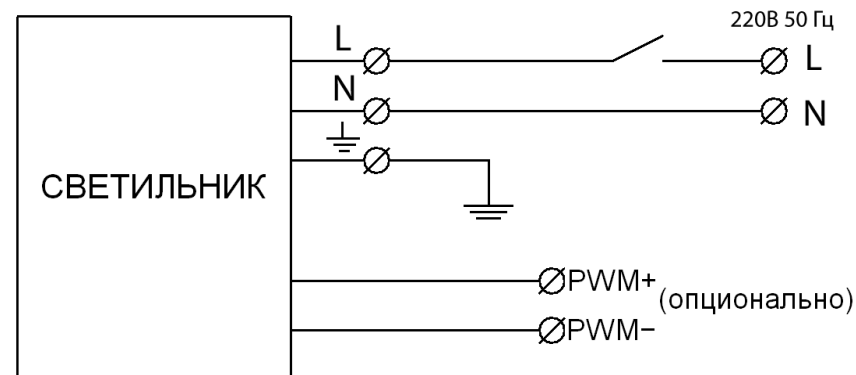


Рисунок 3 Схема подключения светильника

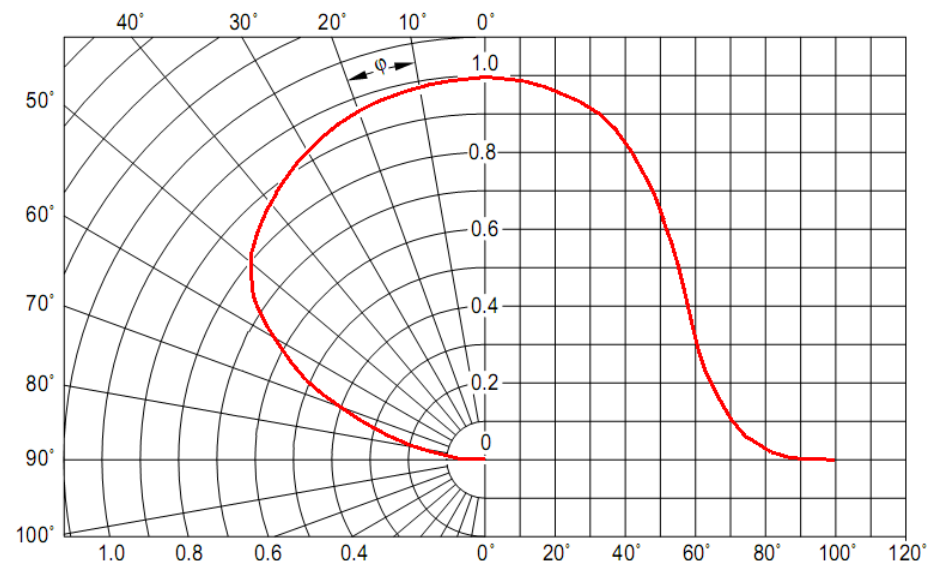


Рисунок 4 Кривые распределения силы света в исполнении «Д»

## 6 Правила хранения

6.1 Упакованные светильники следует хранить под навесами или в помещениях, где колебания температуры и влажности воздуха несущественно отличаются от колебаний на открытом воздухе. Окружающий воздух должен иметь температуру от минус 40 до плюс 60°C и относительную влажность не более 98%. Необходимо исключить присутствие в воздухе кислотных и щелочных примесей, вредно влияющих на светильники.

6.2 Высота штабелирования не должна превышать 1м.

## 7 Транспортирование

7.1 Светильники в упакованном виде должны транспортироваться либо в контейнерах, либо закрытым видом транспорта.

ПРЕДУПРЕЖДЕНИЕ:

В ЦЕЛЯХ СОБЛЮДЕНИЯ МЕР ПРЕДОСТОРОЖНОСТИ ОТ МЕХАНИЧЕСКИХ ПОВРЕЖДЕНИЙ СВЕТИЛЬНИКОВ ПРИ ПЕРЕВОЗКЕ, ПОГРУЗКЕ И ВЫГРУЗКЕ, НЕОБХОДИМО СЛЕДОВАТЬ ТРЕБОВАНИЯМ МАНИПУЛЯЦИОННЫХ ЗНАКОВ.

## 8 Утилизация

8.1 По истечении срока службы светильники необходимо разобрать на детали, рассортировать по видам материалов и утилизировать как бытовые отходы. Светильники с истекшим сроком службы относятся к V классу опасности отходов (практически неопасные отходы) в соответствии с Приказом Министерства природных ресурсов РФ от 15.06.2001 года № 511.

## 9 Свидетельство о приёмке

9.1 Светильник «L-office 25/L-office 25XP-G» изготовлен в соответствии с требованиями ТУ 3461-002-60320484-2009 и признан годным к эксплуатации.

Дата выпуска \_\_\_\_\_

Дата продажи \_\_\_\_\_

Заводской номер \_\_\_\_\_

Продавец \_\_\_\_\_

ОТК \_\_\_\_\_

Подпись \_\_\_\_\_

М.П.

М.П.

Изготовитель: ООО «ЛЕДЕЛ» Россия  
420095, г.Казань, ул. Ш.Усманова, д.31а  
Тел./факс: +7 (843) 544-0-544  
[www.ledel.ru](http://www.ledel.ru)  
e-mail: [sales@ledel.ru](mailto:sales@ledel.ru)

СВЕТИЛЬНИК  
**L-office 25/T**