

Паспорт совмещённый с гарантийным талоном

Светильник «L-office 100 Premium»

1 Основные сведения об изделии и технические данные

1.1 Светодиодный светильник «L-office 100 Premium» предназначен для освещения офисных, жилых и промышленных помещений.

1.2 Светильники соответствуют классу защиты 1 от поражения электрическим током по ГОСТ 12.2.007.0.

1.3 Вид климатического исполнения УХЛ4 по ГОСТ 15150, температура окружающего воздуха при эксплуатации должна составлять от 0 до плюс 50°C, а среднегодовое значение относительной влажности – 80% при температуре 25°C.

1.4 Светильник по степени защиты согласно ГОСТ 14254 соответствует группе IP40.

1.5 Основные технические характеристики представлены в таблице 1. Заявленные в таблице данные могут изменяться в пределах $\pm 10\%$.

Таблица 1

L-office 100 Premium	
Полное наименование	L-office 100/3700-5050/35-55/220AC/Д/OS/Встр.2/5,0К Premium
Режимы	Номинальный режим (ECO) Режим TURBO
Напряжение питания переменного тока, В	от 140 до 265
Частота, Гц	50 \pm 10%
Рабочий ток светодиодов, мА	100 150
Коэффициент мощности драйвера, cos ϕ	$\geq 0,95$
Потребляемая мощность, Вт	35 55
Марка светодиода	OSRAM
Световой поток одного диода, лм	41 56
Количество светодиодов, шт.	100
Общий световой поток, лм	3700 5050
Цветовая температура, К	5000
Габаритные размеры, В \times Ш \times Д, мм	45 \times 595 \times 595
Масса, кг	4,0
Температура эксплуатации, °C	от 0 до плюс 55
Вид климатического исполнения	УХЛ4
Класс защиты от поражения электрическим током	1
Степень защиты корпуса светильника	IP40

1.6 В части стойкости к механическим внешним воздействующим факторам светильники относятся к группе условий эксплуатации М1 в соответствии с ГОСТ 17516.1.

1.7 Светильники соответствуют требованиям ГОСТ 17677, ГОСТ Р МЭК 60598-1, ГОСТ Р МЭК 598-2-1, ГОСТ Р МЭК 60598-2-2 и ГОСТ Р МЭК 62031, а также комплекту конструкторской документации.

1.8 Светильник «L-office 100 Premium» устанавливается в квадратное окно на любой ровной поверхности.

1.9 Светильник «L-office 100 Premium» помимо номинального режима (ECO) оснащён режимом TURBO с повышенным световым потоком. Переход в режим TURBO и обратно осуществляется нажатием клавиши, расположенной на обратной стороне задней стенки светильника

1.10 Габаритные размеры светильника показаны на рисунке 1.

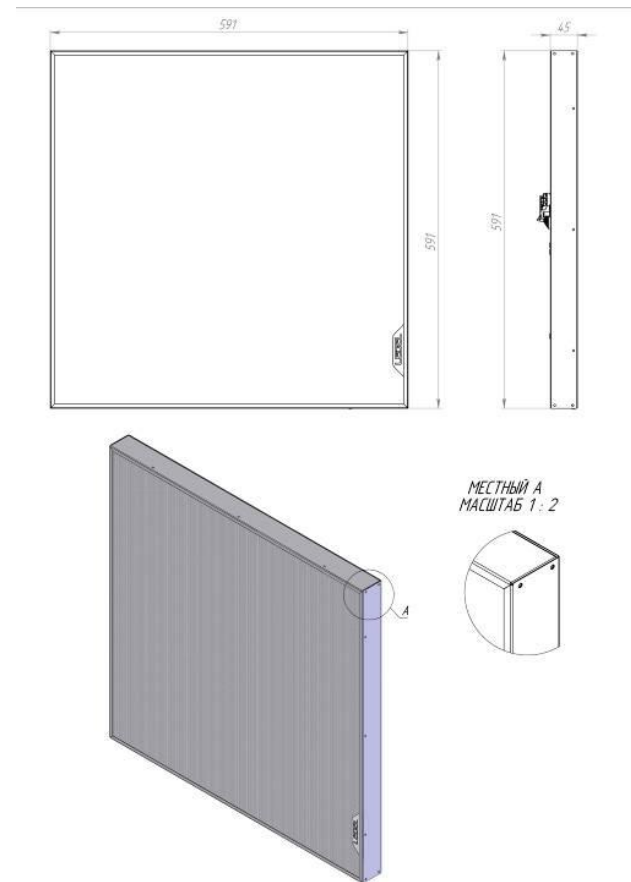


Рисунок 1 Светильник «L-office 100 Premium» Встраиваемый вариант

2 Комплектность

2.1 В комплект поставки изделия входят:

- светильник.....1 шт.;
- паспорт.....1 экз.;
- упаковка.....1 шт.;

3 Ресурсы, сроки службы и хранения, гарантии изготовителя

3.1 Срок службы светильников составляет 20 лет (при 12-ти часовой эксплуатации).

Указанные ресурсы, срок службы и хранения действительны при соблюдении потребителем требований действующей эксплуатационной документации.

3.2 Гарантии изготовителя.

3.2.1 Изготовитель гарантирует соответствие светильника требованиям технических условий ТУ 3461-002-60320484-2009 при соблюдении условий эксплуатации, транспортирования, хранения и монтажа.

3.2.2 Гарантийный срок эксплуатации светильника L-office 100 Premium составляет 60 месяцев.

3.2.3 При выявлении неисправностей в течение гарантийного срока производитель обязуется осуществить ремонт или замену изделия бесплатно. Гарантийные обязательства выполняются только при условии соблюдения правил установки и эксплуатации изделия. Гарантийные обязательства не выполняются производителем при:

- наличии механических, термических повреждений оборудования или его частей;
- наличии следов самостоятельного вскрытия прибора и/или нарушении защитной маркировки;
- поломках, вызванных неправильным подключением светильника; перенапряжением в электросети более чем указано в Таблице 1; стихийными бедствиями.

При обнаружении вышеописанных нарушений ремонт производится на платной основе по действующим на момент обращения к производителю расценкам.

ВНИМАНИЕ!

НАРУШЕНИЕ ПЛОМБЫ ПРИВЕДЁТ К СНЯТИЮ ИЗДЕЛИЯ С ГАРАНТИИ.

ВНИМАНИЕ!

ПО ВОПРОСАМ СЕРВИСНОГО ОБСЛУЖИВАНИЯ ИЗДЕЛИЙ СЛЕДУЕТ ОБРАЩАТЬСЯ ПО МЕСТУ ИХ ПРИОБРЕТЕНИЯ.

4 Требования по технике безопасности

4.1 Не реже одного раза в год следует проверять надёжность токопроводящих и заземляющих контактов.

4.2 В процессе эксплуатации светильников следует соблюдать правила техники безопасности при работе с электроустановками.

ЗАПРЕЩАЕТСЯ:

- 1) ИСПОЛЬЗОВАТЬ СВЕТИЛЬНИК БЕЗ ЗАЗЕМЛЕНИЯ;
- 2) ПРОВОДИТЬ ТЕХНИЧЕСКОЕ ОБСЛУЖИВАНИЕ СВЕТИЛЬНИКОВ, НАХОДЯЩИХСЯ ПОД НАПРЯЖЕНИЕМ;
- 3) ЭКСПЛУАТИРОВАТЬ СВЕТИЛЬНИКИ С ПОВРЕЖДЁННОЙ ИЗОЛЯЦИЕЙ ПРОВОДОВ И МЕСТ ЭЛЕКТРИЧЕСКИХ СОЕДИНЕНИЙ;
- 4) ВКЛЮЧАТЬ С ДИММИРУЮЩИМИ УСТРОЙСТВАМИ, КРОМЕ ТЕХ, КОТОРЫЕ РЕКОМЕНДОВАНЫ ПРЕДПРИЯТИЕМ-ИЗГОТОВИТЕЛЕМ!

ВНИМАНИЕ!

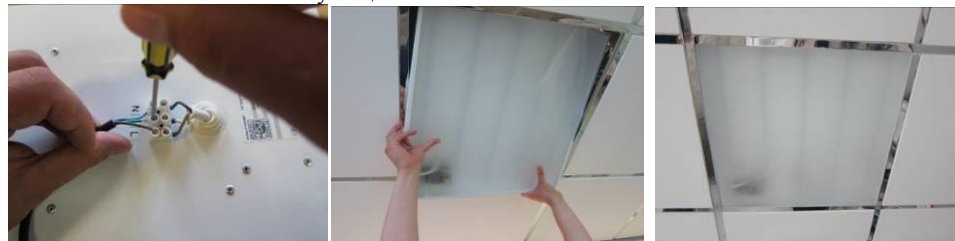
НЕ ЭКСПЛУАТИРОВАТЬ СВЕТИЛЬНИК СО СНЯТЫМ СТЕКЛОМ

5 Подготовка изделия к эксплуатации

5.1 В процессе подготовки светильника к эксплуатации следует проверить комплектность светильника и его внешний вид. Светильник визуально должен быть без повреждений.

5.2 Для установки светильника L-office Premium необходимо проделать следующие операции:

- Подсоединить сетевые провода к клеммной колодке согласно обозначению;
- Закрепить светильник в монтируемом окне;
- Светильник готов к эксплуатации.



6 Правила хранения

6.1 Упакованные светильники следует хранить под навесами или в помещениях, где колебания температуры и влажности воздуха несущественно отличаются от колебаний на открытом воздухе. Окружающий воздух должен иметь температуру от минус 40 до плюс 60°C и относительную влажность не более 98%. Необходимо исключить присутствие в воздухе кислотных и щелочных примесей, вредно влияющих на светильники.

6.2 Высота штабелирования не должна превышать 1м.

7 Транспортирование

7.1 Светильники в упакованном виде должны транспортироваться либо в контейнерах, либо закрытым видом транспорта.

ПРЕДУПРЕЖДЕНИЕ:

В ЦЕЛЯХ СОБЛЮДЕНИЯ МЕР ПРЕДОСТОРОЖНОСТИ ОТ МЕХАНИЧЕСКИХ ПОВРЕЖДЕНИЙ СВЕТИЛЬНИКОВ ПРИ ПЕРЕВОЗКЕ, ПОГРУЗКЕ И ВЫГРУЗКЕ, НЕОБХОДИМО СЛЕДОВАТЬ ТРЕБОВАНИЯМ МАНИПУЛЯЦИОННЫХ ЗНАКОВ.

8 Утилизация

8.1 По истечении срока службы светильники необходимо разобрать на детали, рассортировать по видам материалов и утилизировать как бытовые отходы. Светильники с истекшим сроком службы относятся к V классу опасности отходов (практически неопасные отходы) в соответствии с Приказом Министерства природных ресурсов РФ от 15.06.2001 года № 511.

9 Свидетельство о приёме

9.1 Светильник «L-office 100 Premium» изготовлен в соответствии с требованиями ТУ 3461-002-60320484-2009 и признан годным к эксплуатации.

Дата выпуска _____

Дата продажи _____

Заводской номер _____

Продавец _____

ОТК _____

Подпись _____

М.П.

М.П.

5.3 Схема подключения светильника отображена на рисунке 2.

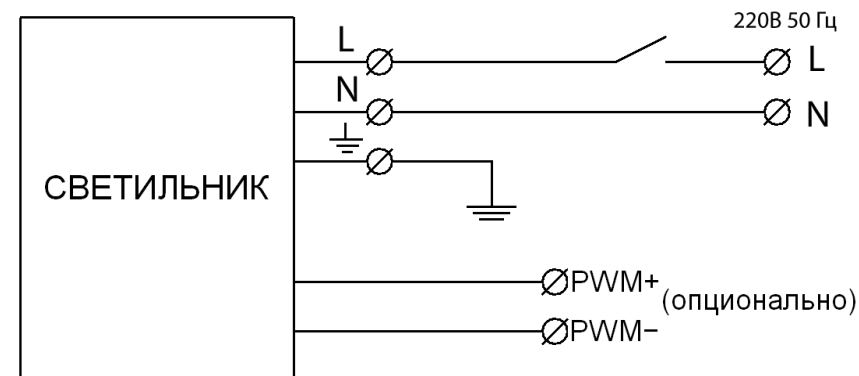


Рисунок 2 Схема подключения светильника

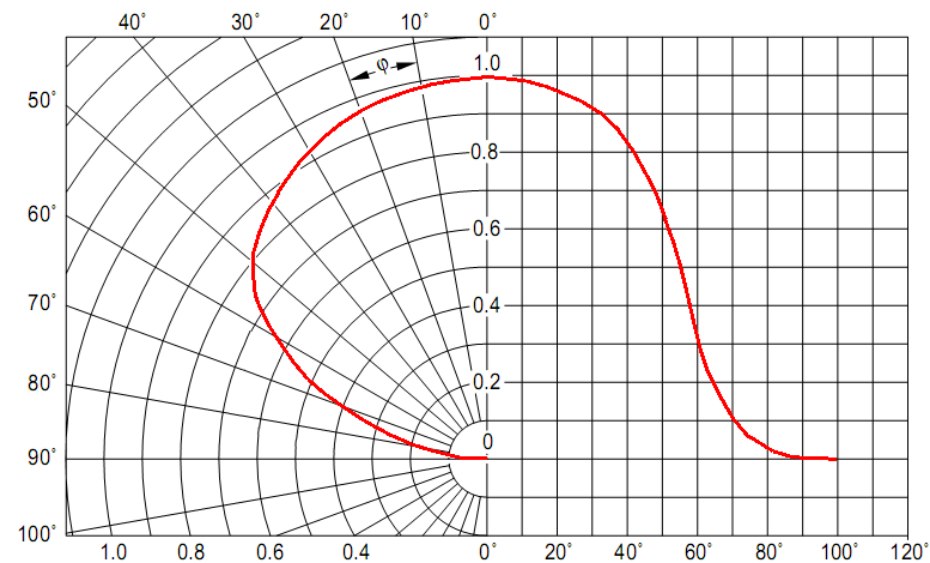


Рисунок 3 Кривая распределения силы света в исполнении «Д»

Изготовитель: ООО «ЛЕДЕЛ» Россия
420095, г. Казань, ул. Ш. Усманова, д.31а
Тел./факс: +7 (843) 544-0-544
www.ledel.ru
e-mail: sales@ledel.ru

СВЕТИЛЬНИК
L-office 100 Premium